

THE  **RD**



Refrigerator N4000 Series

User Manual

DECLARATION OF CONFORMITY

This declaration of conformity is issued under the sole responsibility of;
THETFORD B.V.

Address: Nijverheidsweg 29, 4879 AP, Etten-Leur, Netherlands
Telephone: (+31) (0)76 5042 200 Fax: (+31) (0)76 5042 300

Product Types; Absorption Fridges
Model Number/Description; N3000 and N4000 Series

The products mentioned in this declaration are in conformity with;

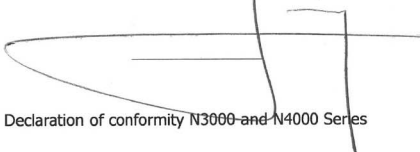
- ECE Regulation 10
Based upon standard(s) EN 50498
- EMC Directive 2014/30/EU
Based upon standard(s) EN 55014-1
EN 55014-2
EN 61000-3-2
EN 61000-3-3
- Low Voltage Directive 2014/35/EU
Based upon standard(s) EN 60335-1
EN 60335-2-24
EN 60335-2-102
- Gas Appliance Directive 2009/142/EC (until 20 April 2018)
- Gas Appliance Regulation (EU) 2016/426 (from 21 April 2018)
Based upon standard(s) EN 732
- RoHS2 Directive 2011/65/EU
- CE CN3117, issued by KIWA Nederland B.V.

Type approval:
E4-10R06 3063

Notified body:
KIWA Nederland B.V., Apeldoorn, Netherlands

Name : Mr. S. Cordeille
Title/Position : CEO
Place & Date of Issue : Etten-Leur (NL), September 7, 2021

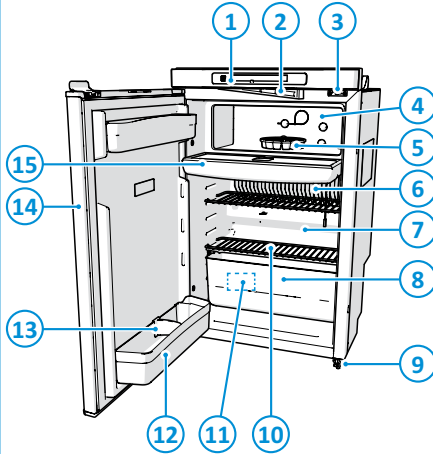
Signature



Declaration of conformity N3000 and N4000 Series

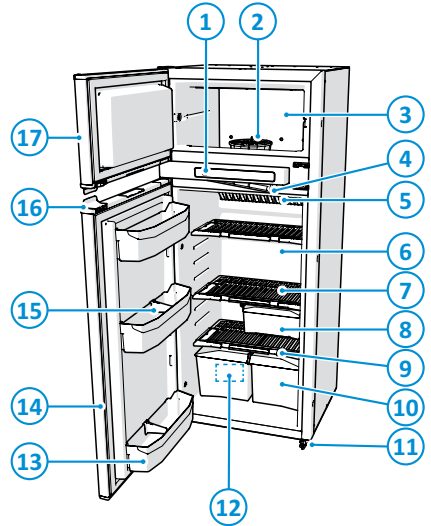
1

Model A



2

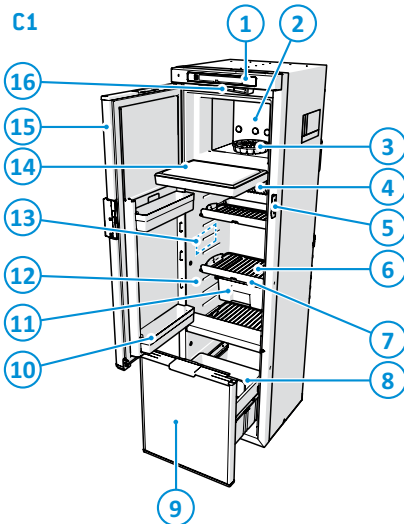
Model B



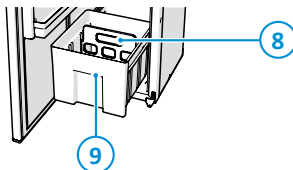
3

Model C1 and C2

C1

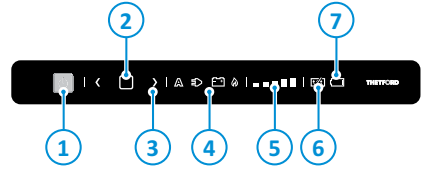


C2



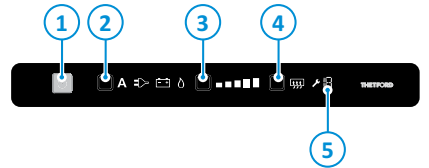
4

LED



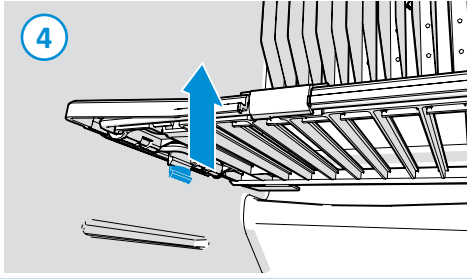
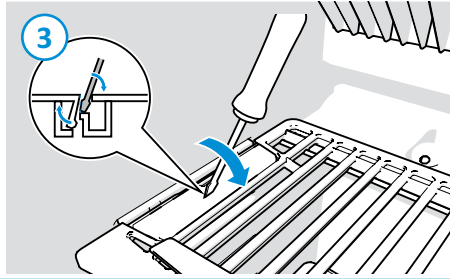
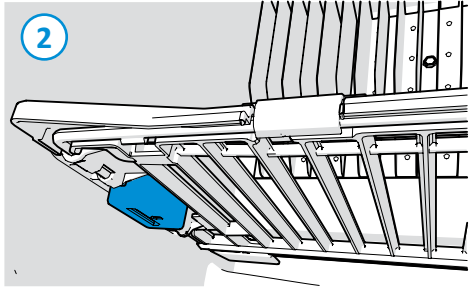
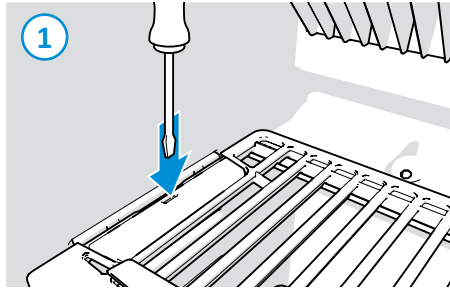
5

LCD



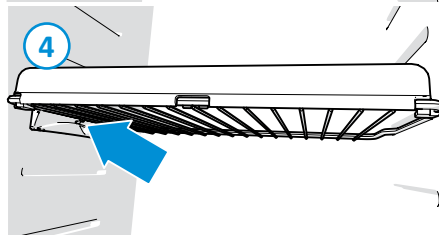
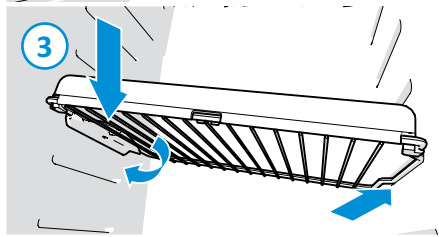
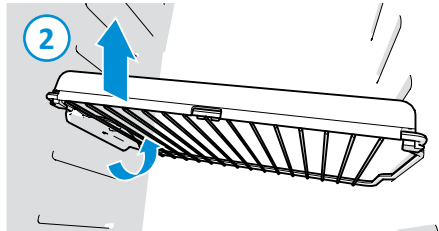
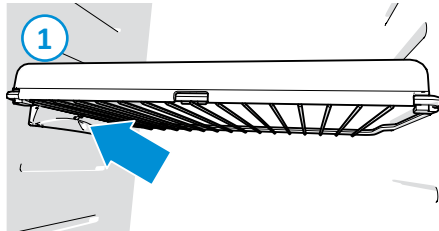
6

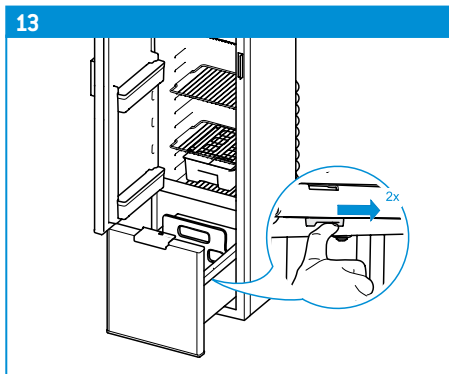
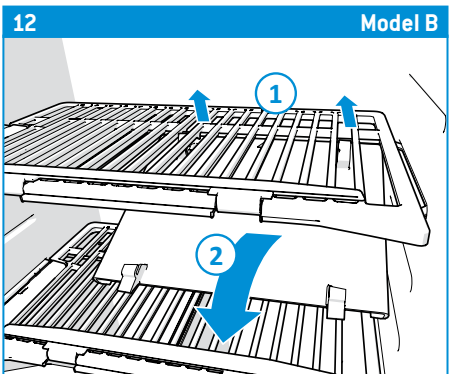
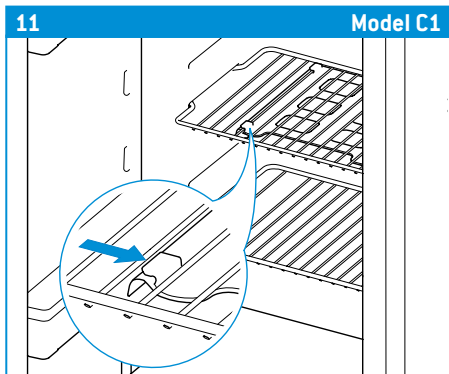
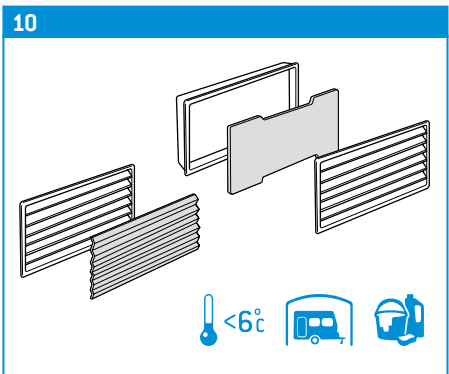
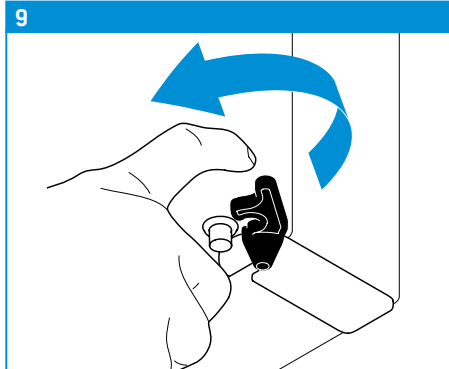
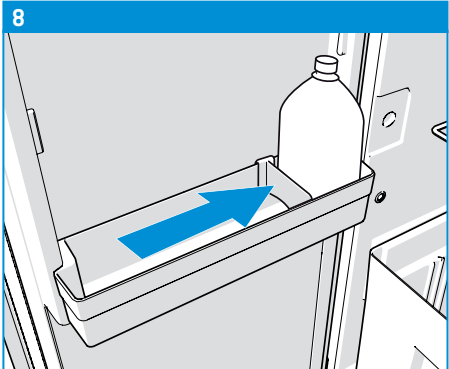
Model B



7

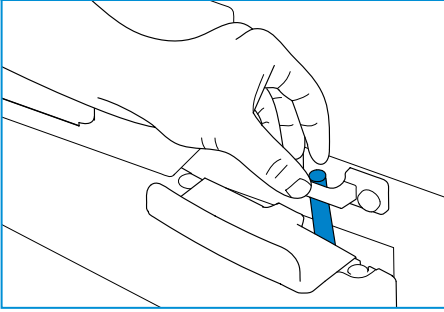
Model A, C1 and C2





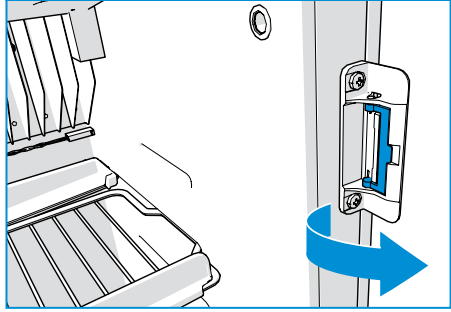
14

Model A and B





15

Model C1 and C2



16

THETFORD	
Model No <input type="text"/>	Type <input type="text"/>
Serial No <input type="text"/>	Climate Class <input type="text"/>
E+  CE	
	

NO

Øversettelse av den originale brukerhåndboken

Innhold

1	Innledning.....	3
2	Symboler.....	4
3	Sikkerhet.....	4
4	Hovedkomponenter.....	6
5	Sett opp kjøleskapet.....	7
6	Energikilder.....	8
7	Kontrollalternativer.....	9
8	Bruk av kjøleboksen.....	9
9	Bruk av fryseboksen.....	10
10	Under bilkjøring.....	10
11	Vinterbruk.....	11
12	Vedlikehold og rengjøring.....	11
13	Avriming.....	12
14	Feilsøking.....	13
15	Oppbevaring.....	14
16	Garanti og service.....	14
17	Tekniske spesifikasjoner.....	15
18	Avhending.....	16

1. Innledning

Dette er brukerhåndboken for Thetford-kjøleskapet. Les sikkerhetsinstruksjonene og informasjonen om bruk og vedlikehold av kjøleskapet nøye før du fortsetter. Dette gjør deg i stand til å bruke kjøleskapet på en trygg og effektiv måte. Ta vare på denne håndboken for fremtidig referanse.

Se www.thetford.com for å få den nyeste utgaven av håndboken.

2. Symboler

Symbolforklaringer:



Advarsel. Risiko for alvorlige personskader og/eller skade på eiendom.



Forsiktig. Risiko for personskade og/eller skade på eiendom.



NB. Viktig informasjon.



Merk. Informasjon.

3. Sikkerhet



Barn fra 8 år og oppover samt personer med reduserte fysiske, sensoriske eller mentale evner og/eller manglende erfaring og kunnskap, kan kun bruke dette apparatet dersom de holdes under oppsyn eller har fått instruksjoner om sikker bruk av apparatet og forstår de potensielle farene.



Barn under 8 år skal holdes unna apparatet, med mindre de er under konstant oppsyn.



Ikke la barn leke med apparatet. Barn kan bli fanget inn og muligens kveles.



Ikke la barn rengjøre eller vedlikeholde dette utstyret uten oppsyn.



Ikke bruk skuffen som et trinn eller en stige.



Bruk kun deler som leveres fra produsenten.



Du må ikke endre eller justere noe på apparatet, med mindre endringen er autorisert av produsenten eller dennes representant.



Under kjøring er det bare tillatt å drive kjøleskapet med gass hvis kjøretøyet er utstyrt med en sikkerhetsenhet for lukking, i henhold til gjeldende lokal lovgivning.



Hvis du lukter gass: Steng ventilen på gassflasken, slukk åpne flammer, ikke slå på elektriske enheter eller belysning, åpne vinduene og forlat rommet. Ta deretter kontakt med kundeserviceavdelingen i det landet eller området du oppholder deg.



Hvis du kjenner en vond lukt fra kjølesystemet: Slå av kjøleskapet, slukk åpne flammer, sørg for tilstrekkelig ventilasjon gjennom ventiler, vinduer og dører. Ta deretter kontakt med kundeserviceavdelingen i det landet eller området du oppholder deg.



Sjekk at markisen er godt ventilerert når kjøleskapets ventiler er plassert inne i markisen.



Ikke blokker ventilasjonsåpningene.



Ikke driv kjøleskapet med gass når kjøretøyet er plassert innendørs.



Hvis strømledningen blir skadet, må den byttes av produsenten, serviceagenten eller andre kvalifiserte personer, for ikke å utgjøre en fare.



Ikke oppbevar eksplosive stoffer, f.eks. spraybokser med en antenkelig drivgass, i dette apparatet.



Når du plasserer apparatet, må du påse at strømledningen ikke sitter fast eller blir skadet.



Ikke plasser flere bærbare stikkontakter eller bærbare strømforsyninger på baksiden av apparatet.



Sett på et filter hvis flytende petroleumsgass (LPG) brukes. Filteret må foreskrives av en kvalifisert fagperson.



Kjølesystemet på baksiden av kjøleskapet må aldri åpnes eller utsettes for skade. Kjølesystemet står under trykk og inneholder stoffer som kan være helseskadelige.



Pass på at installasjon, elektriske koblinger og vedlikehold av gassystemet utføres av en kvalifisert fagperson, i henhold til gjeldende nasjonalt lovverk.



La en kvalifisert person utføre årlig inspeksjon av gassystemet, brennerområdet og forbrenningsforseglingen, slik at alle eventuelle skader eller feilfunksjoner kan utbedres.



Prøv aldri selv å reparere deler av gassystemet, gassavtrekket eller de elektriske komponentene. Reparasjonene skal kun utføres av en kvalifisert fagperson. Ta kontakt med kundeservice for ytterligere hjelp og kontaktinformasjon.



Kjøleskapet må aldri utsettes for regn.



Kjøleskapet kan bare drives med flytende gass (propan, butan eller en blanding av disse to). Det kan ikke drives med naturgass eller kullgass.



Bruk kun den type gass som er oppført på serieetiketten inne i kjøleskapet.



Pass på at typen gassflaske og dens posisjon oppfyller det nyeste tekniske regelverk.



Bytt gassflasken i friluft og unna mulige tennkilder.



Du må aldri blokkere ventilasjonsåpningene hvor gassflasken er oppbevart.



Hold brennbart materiale borte fra kjøleskapet.



Ikke bruk gass for å drive kjøleskapet i nærheten av bensinstasjoner.



Ta hensyn til utløpsdatoen trykket på matens emballasje.



Avriming, rengjøring eller vedlikehold av kjøleskapet kan forkorte matens holdbarhet.



Egnet for campingbruk.



Apparater er koblet til mer enn én energikilde.



Siden konstant justering av temperaturen ikke kan garanteres, er kjøleskapet kanskje ikke egnet for riktig lagring av medisiner. Se anvisningene som fulgte med legemidlene.



Oppbevar kun matvarer som er innpakket, i kjøleskapet.

4. Hovedkomponenter

Se bilde 1 til 5 for en visuell referanse.

(1.) Modell A	(2.) Modell B	(3.) Modell C1 og C2
1. LED-kontrollpanel eller LCD-berøringsskjerm	1. LED-kontrollpanel eller LCD-berøringsskjerm	1. LED-kontrollpanel eller LCD-berøringsskjerm
2. Luken på batteripakken	2. Fryseboks	2. Fryseboks
3. Dørlås	3. Luken på batteripakken	3. Kjøleribber
4. Fryseboks	4. Kjøleribber	4. Dørlås
5. Kjøleribber	5. Ferskmatsseksjon	5. Oppbevaringshyller
6. Ferskmatsseksjon	6. Oppbevaringshyller	6. Matholderhylle (valgfritt)
7. Grønnsaksskuff	7. Utdragbar boks (valgfritt)	7. Skuffeinndeler (valgfritt)
8. Sikkerhetslås (finnes ikke på alle kjøleskap)	8. Matholderhylle	8. Skuff for flasker og grønnsaker
9. Oppbevaringshyller	9. Grønnsaksskuff	9. Dørbeholdere
10. Serienummermerkelapp	10. Sikkerhetslås (finnes ikke på alle kjøleskap)	10. Utdragbar boks (valgfritt)
11. Dørbeholdere	11. Serienummermerkelapp	11. Ferskmatsseksjon
12. Flaskeholder	12. Dørbeholdere	12. Serienummermerkelapp
13. Kjøleskapsdør	13. Flaskeholder	13. Fryseboksdør
14. Fryseboksdør	14. Kjøleskapsdør	14. Kjøleskapsdør
	15. Dørlås	15. Luken på batteripakken
	16. Fryseboksdør	

(4.) LED-kontrollpanel	(5.) LCD-berøringsskjerm
1. Av/på-knapp	1. Av/på-knapp
2. Bekreftelsesknapp	2. Energifildeknapp
3. Piltaster	3. Kjølenivåknapp
4. Energakilder	4. Antikondens-knapp
5. Kjølenivå-indikatorer	5. Feilkode
6. Antikondens	
7. Tomt batteri (valgfritt)	



Kjøleskapet har et CI-buss-alternativ og kan kobles til en kompatibel sentral bilskjerm (hvis tilgjengelig og installert av RV-produsenten).

5. Sett opp kjøleskapet

Før du bruker apparatet:

1. Påse at likestrøm-/vekselstrømforsyningen er koblet til og slått på.
2. Påse at gasstilførselen er koblet til og slått på.



Når kjøretøyet utsettes for direkte sollys, anbefales det på det sterkeste å bruke skikkelig ventilering i kjøretøyet.



For optimal ytelse bør du sette kjøretøyet plant og slå på kjøleskapet åtte timer før du legger i mat.

Se bilde 4 og 5 for en visuell referanse.

Slå på [LED]

1. Trykk på av/på-knappen [1] og hold den inne i 1 sekund. Lyset for av/på-knappen blir blått, og de siste valgte innstillingene lyser opp.

Slå på [LCD]

1. Trykk på av/på-knappen [1]. Av/på-knappen blir blå, og de siste valgte innstillingene vises på skjermen.

Velg energikilde [LED]



Bruk alltid gasstilkoblingen eller 230 V til å starte opp og avkjøle.

2. Trykk på bekreftelsesknappen [2] og hold den i to sekunder til energikildesymbolene begynner å blinke.
3. Trykk på pilknappene til de ønskede kildene er valgt. Hvis du vil ha mer informasjon om tilgjengelige kilder, kan du lese kapittel Energikilder.
4. Trykk på bekreftelsesknappen med hurtigberøring (trykk og slipp) for å bekrefte valget ditt.



Hvis du ikke bekrefter, dempes lysene etter 10 sekunder, og de valgte innstillingene lagres ikke.

Velg energikilde [LCD]

2. Trykk på energikildeknappen [2] flere ganger til ønsket kilde er valgt. Hvis du vil ha mer informasjon om tilgjengelige kilder, kan du lese kapittel Energikilder.

Velg kjølenivå [LED]



Vi anbefaler å sette kjøleskapet på kjølenivå 3, med en omgivelsestemperatur på mellom 15 °C og 25 °C.

5. Trykk på bekreftelsesknappen [2] og hold den inne i to sekunder til kildesymbolene begynner å blinke.

Velg kjølenivå [LCD]

3. Trykk på kjølenivåknappen [3] (flere ganger) til ønsket kjølenivå er valgt.

6. Trykk på bekreftelsesknappen igjen. Kjølenivå-indikatorene begynner å blinke.
7. Trykk på pilknappene (3) for å velge ønsket kjølenivå.
8. Trykk på bekreftelsesknappen for å bekrefte valget. Kontrollpanelet skal bekrefte og slås av. Av/på-knappen skal lyse opp med blått lys.



Hvis du ikke bekrefter, dempes lysene etter 10 sekunder, og de valgte innstillingene lagres ikke.



For å oppnå bedre kjøleytelse på kjøleskapet i høye temperaturer anbefaler Thetford å installere ventilasjonssettet. Det bidrar til å føre den varme luften raskere til ventilene. Ventilasjonssettet er egnet for alle Thetford-kjøleskap.

6. Energikilder

Det er fire tilgjengelige funksjoner:



Velger automatisk ønsket kilde

- Kontrollpanelet viser A og den beste kilden som er tilgjengelig.



230 V – hovedstrøm

- Dette kjøleskapet er utstyrt med elektronikk for å sikre optimal kjøleytelse ved alle inngangsspenninger mellom 210 V og 250 V.



12 V – kjøretøyets batteri

- 12 V-driften er kun effektiv når kjøretøyets motor er i gang.
- Hvor godt kjøleskapet yter når du driver det på 12 V, avhenger av tykkelsen og lengden på ledningene og slepekjøretøyets helhetlige installasjon.
- Hvis kjøleskapet er installert i en campingvogn, trenger kjøleskapet et D+-signal (motoren i gang) fra slepekjøretøyet, for å fungere i DC-modus under kjøring.
- Bobilsprodusenten kan velge å stenge å 12 V-alternativet som energikilde.



Gass – tilkobling av en gassflaske

- Når du bruker gass, må du passe på at gassflaskeventilen er åpen.
- Pass på at kontrollpanelet får strøm fra batteriet eller AA-batterier (gjelder for frittstående modell).
- Når du velger gass, skal flammen antennes innen 30 sekunder. Skulle systemet stoppe, starter du kjøleskapet på nytt og velger gasskilden på nytt. Av sikkerhetsmessige årsaker er det ikke mulig å tenne flammen innen 15 minutter etter kjøring.
- Fra ca. 1000 m over havet kan det oppstå visse fysiske problemer ved tenning av gass. Dette betyr ikke at kjøleskapet ikke fungerer som det skal.

7. Kontrollalternativer

Tomme batterier (N4000-E+-serie, frittstående modell)

Se bilde 1, 2 og 3 for en visuell referanse.

Frittstående modeller kan utstyres med et LED+-kontrollpanel som kun fungerer når kontrollpanelet har strømforsyning. En frittstående modell (installert av RV-produzenten) kan brukes ved hjelp av 6 × 1,5 V AA/LR6-batterier hvis strømnnett eller batteri ikke er tilgjengelig.



Kjøleskapet kan drives på batteristrøm i opptil 7 dager i kombinasjon med gassforsyning.

Når det røde «batteri flatt»-symbolet blinker, må du skifte ut batteriene innen 24 timer.



Ikke bruk oppladbare batterier for denne kjøleskapsfunksjonen.



Fjern alle batteriene hvis det kommer til å gå lenger enn to uker til du skal bruke denne funksjonen.

Antikondens (modellene B og C1)

Antikondenseringsfunksjonen slås på automatisk for å forhindre at kontrollpanelet kondenserer. Slå kun av denne funksjonen når det er lite strøm. For å slå av funksjonen:

Se bilde 4 og 5 for en visuell referanse.

LED	LCD
<ol style="list-style-type: none">1. Trykk på piltastene (3) samtidig og hold dem inne i to sekunder. Symbolet «antikondens av» lyser på kontrollpanelet.2. Trykk på piltastene samtidig og hold dem inne i to sekunder for å slå antikondensfunksjonen på igjen.	<ol style="list-style-type: none">1. Trykk på antikondens-knappen (4). Symbolet på kontrollpanelet lyser opp.2. Trykk på knappen en gang til for å slå på igjen antikondensfunksjonen.

8. Bruk av kjøleboksen

Du kan flytte oppbevaringshyllene og dørbeholderne opp eller ned for å organisere kjøleboksen slik du ønsker.



For å forhindre isdannelse i kjøleskapet bør du alltid dekke til flytende produkter, la varme produkter avkjøles før du setter dem inn, og ikke holde døren åpen lenger enn nødvendig.



Skuffens maksimale lagringskapasitet er på 15 kg.

Flytte oppbevaringshyller (kun modell B)

Se bilde 6 for en visuell referanse.

- Plasser et verktøy med en flat ende inn i den ovale åpningen av klipsen (1).

- Hold blokken under klipsen med den ledige hånden [2].
- Skyv verktøyet forsiktig vekk fra kjøleskapveggen (ca. 30 grader) mens du holder enden av verktøyet på bunnen av den ovale åpningen [3].
- Etter at du har fjernet sikkerhetsblokken, dreier klipsen oppover for å frigjøre hyllen [4].
- Flytt oppbevaringshyllen til ønsket posisjon.
- Roter klipsen nedover til hyllen smetter på plass.
- Plasser blokken nederst på hyllen til du hører et klikk.

Flytte oppbevaringshyller (modell A, C1 og C2)

Se bilde 7 for en visuell referanse.

Hyllene i modell A, C1 og C2 er faste for å hindre at barn blir sittende fast ved et uhell og kveles.



For at barn ikke skal ha plass til å bli sittende fast i kjøleboksen, må de fastmonterte hyllene ikke fjernes.

Hvis det er nødvendig å fjerne en fastmontert hylle, må du skru ut skruene som er plassert i hyllen nær hylleklemmene.

- Vri plastklemmene på oppbevaringshyllen nedover [1].
- Løft den siden litt [2].
- Flytt oppbevaringshyllen til ønsket posisjon.
- Plasser høyre side av det korresponderende sporet og venstre side i klemmen [3].
- Vri plastklemmen oppover [4].
- Sett i skruene igjen når du er ferdig.



Pass på at døren fremdeles kan lukkes etter at hyller og beholdere er flyttet om.

9. Bruk av fryseboksen

- Bruk fryseboksen til å oppbevare lett bedervelige matvarer eller frosne matvarer i korte perioder.



Du må aldri oppbevare kullsyreholdige væsker i fryseboksen.



Frysebokstemperaturen kan ikke garanteres hvis innendørstemperaturen rundt kjøleskapet er mindre enn 10 °C. Mat kan tine.



Aldri spis isbiter eller isspinner direkte ut av fryseboksen. Dette kan forårsake brannskår.

10. Under bilkjøring



Under kjøring er det bare tillatt å drive kjøleskapet med gass hvis kjøretøyet er utstyrt med en sikkerhetsenhet for lukking, i henhold til gjeldende lokal lovgivning.

Se bilde 8 for en visuell referanse.

- Påse at ingen produkter i kjøleskapet kan flytte på seg mens du kjører. Sikre flasker i døren og skuffen med flaskeholderen og skuffeinndeleren (hvis den finnes). Sikre all mat på oppbevaringshyllene med matholderhyller (hvis de finnes).
- Lukk døren.

Se bilde 9 for en visuell referanse.



Når du lukker og trykker på kjøleskapsdøren, låses døren automatisk. Under kjøring sikrer låsen døren. Noen modeller har en ekstra sikkerhetslås på bunnen av kjøleskapet. For å være trygg på at døren ikke åpnes under kjøring, kan du trykke den svarte sikkerhetslåsen over pinnen på døren.

11. Vinterbruk

Se bilde 10 for en visuell referanse.

- Når du bruker kjøleskapet med en ekstern temperatur på under 6 °C, bør du montere et egnet vinterdeksel, som vist.



Dette dekselet beskytter kjøleskapet mot for kald luft og sørger for at kjøleskapet fremdeles yter optimalt.



Pass på at du fjerner vinterdekslet igjen når temperaturen går over 6 °C.

12. Vedlikehold og rengjøring



Før du utfører noen form for vedlikehold eller rengjøring på kjøleskapet, må du slå det av og koble fra både vekselstrøms- og likestrømskilder.

Det er viktig at du rengjør kjøleskapet regelmessig for best mulig ytelse. Fjern først hyller, dørbeholdere, den utdragbare boksen og skuffen. Rengjør så de angjeldende delene og innsiden av kjøleskapet med en myk klut og et mildt rengjøringsmiddel. Bruk en fuktig, myk klut for utsiden av kjøleskapet. Pass på at ventilene på utsiden av kjøretøyet alltid er støvtette.

Ta ut den utdragbare boksen (modellene C1 og C2)

Se bilde 11 for en visuell referanse.

Slik fjerner du den utdragbare boksen:

- Åpne kjøleboksdøren helt opp, og dra ut den utdragbare boksen.
- Skyv deretter skinnesystemet mot høyre, som vist.
- Fjern og rengjør den utdragbare boksen.
- Etter rengjøring setter du systemet tilbake i motsatt rekkefølge.
- Påse at det utdragbare bokssystemet smetter på plass.

Fjerne den utdragbare boksen (modell B)

Se bilde 12 for en visuell referanse.

Slik fjerner du den utdragbare boksen:

- Åpne kjøleboksdøren helt opp, og dra ut den utdragbare boksen.
- Finn de to klipsene bak på skinnesystemet (1).
- Trekk klemmene oppover og fremover til de er frigjort.
- Senk forsiden og skyv skinnesystemet videre fremover (2).
- Fjern og rengjør den utdragbare boksen.
- Etter rengjøring setter du systemet tilbake i motsatt rekkefølge til du hører et klikk. Plasser systemet i festene på høyre side for dører som åpnes mot venstre.
- Påse at systemet smetter på plass.

Fjerne skuff (modell C1)

Se bilde 13 for en visuell referanse.

Hvis du vil fjerne skuffen for kjøleskapsmodell C1:

- Trekk ut skuffen til den stopper og skyv den så litt tilbake.
- Trykk så veiledningslåsene bakover, som vist.
- Trekk ut skuffen til den stopper og skyv den så litt tilbake.
- Trykk så veiledningslåsene bakover, som vist.
- Trekk skuffen videre fremover og løft hjulene over bøyene.
- Fjern og rengjør skuffen.
- Etter at rengjøringen er gjort, trekker du ut veilederne til de låses på plass.
- Plasser skuffen tilbake i motsatt rekkefølge.



Ikke bruk slipende rengjøringsmidler, skuresvamper i metall eller harde børster. De kan skade kjøleskapet.



Kjøleskapet må aldri rengjøres med såpe eller aggressive rengjøringsmidler basert på kaustikk eller soda.



Vann gjennom ventilene kan skade kjøleskapet.



De løse delene av kjøleskapet er ikke egnet for oppvaskmaskin.

13. Avriming

Et islag på kjøleribbene vil redusere kjøleskapets kjølekapasitet og varighet. Derfor har kjøleskapet et automatisk avrimingssystem som reduserer isdannelse.

Det er også mulig å avrime kjøleskapet manuelt. For å gjøre dette:

- Fjern alle matvarer.
- Slå av kjøleskapet og åpne dørene.
- Legg et håndkle i fryseboksen og i bunnen av kjøleskapet for å fange opp eventuelt vann som renner ned.



Du må ikke prøve å påskynde avrimingen ved å fjerne islag ved bruk av kraft eller skarpe gjenstander eller en hårtørker eller annet elektrisk utstyr.

14. Feilsøking

Problem	Mulig årsak	Løsning
Kjøleskapet starter ikke	Kjøleskapet er ikke påslått	Slå på kjøleskapet
	Kjøretøyet står ikke plant	Sørg for at kjøretøyet står plant
		Prøv å starte kjøleskapet med en annen strømkilde
Modell med LCD-vindu: Feilkoder 1, 2, 4, 5, 8, 9, 12 eller 13 lyser på kontrollpanelet	Flere årsaker	Slå kjøleskapet av og på igjen. Hvis problemet fortsetter bør du ta kontakt med et service-senter
Feilkode 3 Kjøleskapet fungerer ikke med gass	Gassflasken er tom	Skift ut gassflasken
	Gassflaskens ventil og/eller avstengingsventiler er lukket	Åpne ventilene
	Kjøleskapet er ikke påslått	Slå på kjøleskapet
		Prøv å drive kjøleskapet med en annen strømkilde
Feilkode 6 eller 7 Kjøleskapet fungerer ikke med 12 V	Motoren går ikke	Sørg for at motoren går
	12 V-sikring defekt	Sjekk om 12 V-sikringen i bobilens eller bilens sikringsboks fortsatt er i drift
		Prøv å drive kjøleskapet med en annen strømkilde
Feilkode 10 Kjøleskapet fungerer ikke på 230 V	Strømnettet er ikke tilgjengelig	Sjekk om strømmettet er tilgjengelig
		Prøv å drive kjøleskapet med en annen strømkilde
Feilkode 11 Kjøleskapet virker ikke i Auto	Kildene er ikke tilkoblet	Koble til kilder
		Prøv å drive kjøleskapet på en annen strømkilde manuelt
Feilkode 18: Alle symboler lyser		Vent noen sekunder til kjøleskapet starter normalt
Alle lysene blinker		Slå kjøleskapet av og på igjen. Hvis problemet fortsetter bør du ta kontakt med et service-senter
Kjøleskapet kjøler ikke tilstrekkelig	Ventilasjonsåpninger er helt eller delvis blokkerte	Rengjør eller fjern blokkering

Problem	Mulig årsak	Løsning
	Kjøretøyet står ikke plant	Sørg for at kjøretøyet står plant
	Valgte kjølenivå er for lavt	Velg et høyere kjølenivå
	Viftene er ikke slått på	Slå på viftene
	Døren er ikke skikkelig lukket	Lukk døren
	For mye is på kjøleribbene	Avrime kjøleskapet
		Hvis problemet fortsetter bør du ta kontakt med et service-senter

15. Oppbevaring

Hvis du ikke bruker kjøleskapet over en lengre periode:

- Tøm kjøleskapet.
- Avrim fryseboksen.
- Rengjør hele kjøleskapet grundig.
- Sett vinterdekselet over lufterventilene for å beskytte kjøleskapet under lagring.
- Hold kjøleboksdøren og fryseboksdøren åpne under oppbevaring.

Hold døren åpen under lagring:

Se bilde 14 for en visuell referanse.

- Modell A og B: Roter lagringslåsen, og fest den ved hjelp av låseblirket.

Se bilde 15 for en visuell referanse.

- Modell C1 og C2: Vri oppbevaringslåsen.



Pass på at kranene på gassflasken er lukket under lagring.



Vann gjennom ventilene kan skade kjøleskapet. Sørg for at ventilasjonsåpningene dekkes til før kjøretøyet vaskes før lagring.

Bruke kjøleskapet etter oppbevaring:

- Vri oppbevaringslåsen tilbake til opprinnelig posisjon.

16. Garanti og service

Garantiprosedyrene og -retningslinjene er tilgjengelige på www.thetford.com

All service skal utføres av en autorisert person. Før eventuelt servicearbeid startes må apparatet kobles fra strømforsyningen.

Hvis du ønsker at service skal utføres, ta kontakt med ditt nærmeste autoriserte servicesenter og oppgi modell- og serienummer på serienummermerkelappen samt kjøpsdatoen.

Se bilde 16 for en visuell referanse.

1. Modellnummer
2. Serienummer

Se bilde 1, 2 og 3 for plassering av serienummermerkelappen.

17. Tekniske spesifikasjoner

Tabell 1: Spesifikasjoner for kjøleskap

Modell	Display	Totalt volum (L)	Brutovolum (L)	Fryseboks- volum. (L)	Strøm- forbruk (kWh/24 t)	Energifor- bruk gass (g/24 t)	Netto- vekt (kg)
N4080	LED+	81	71	10	2,6	270	22,5
N4090	LED+ eller LCD	89	78	11	2,9	300	22,5
N4097	LED+ eller LCD	96	86	11	2,9	300	23,5
N4100	LED+ eller LCD	97	86	11	2,8	330	27
N4104	LED+ eller LCD	105	94	11	2,8	330	27
N4108	LED+ eller LCD	106	90	11	2,9	300	24
N4112	LED+ eller LCD	113	98	11	2,9	300	24
N4141	LED+ eller LCD	141	135	15	4,5	468	38
N4142	LED+ eller LCD	142	137	15	4,5	468	37
N4145	LED+ eller LCD	141	136	26	4,3	437	37
N4150	LED+ eller LCD	149	145	27	4,3	437	37,5
N4170	LED+ eller LCD	167	156	29	4,3	437	39
N4175	LED+ eller LCD	175	165	31	4,3	437	39,5



Volumer og energiforbruk som du ser ovenfor, har blitt beregnet i henhold til IEC 62552-3:2020.

18. Avhending

Kjøleskapet ditt er utformet og produsert med materialer og deler av høy kvalitet, som kan resirkuleres og gjenbrukes. Kjølesystemet inneholder ammoniakk som kjølevæske og det ozonvennlige syklopentan som blåsemiddel i skumfilteret.

Ved endt levetid for produktet må du avhende det i henhold til lokale bestemmelser. Kjøleskapet må ikke kastes sammen med vanlig husholdningsavfall. Riktig avhending av det gamle produktet vil bidra til å unngå potensielle miljøskader og helsefare.

EUROPEAN HEADQUARTERS

Thetford B.V.
Nijverheidsweg 29
P.O. Box 169
4870 AD Etten-Leur
The Netherlands

T +31 76 504 22 00
F +31 76 504 23 00
E info@thetford.eu

FRANCE

Thetford S.A.R.L.
Parc BUROPLUS / Bâtiment 6
18, Boulevard de la Paix
95800 CERGY
France

T +33 1 30 37 58 23
F +33 1 30 37 97 67
E infof@thetford.eu

SCANDINAVIA

Thetford B.V.
Representative Office Scandinavia
Hantverkaregatan 32D
521 61 Stenstorp
Sverige

T +46 31 336 35 80
F +46 31 44 85 70
E infos@thetford.eu

UNITED KINGDOM

Thetford Ltd.
Unit 6
Brookfields Way
Manvers, Rotherham
S63 5DL, England
United Kingdom

T +44 844 997 1960
F +44 844 997 1961
E info@thetford.eu

ITALY

Thetford Italy c/o Tecma s.r.l.
Via Flaminia
Loc. Castel delle Formiche
05030 Otricoli (TR)
Italia

T +39 0744 709071
F +39 0744 719833
E infoi@thetford.eu

AUSTRALIA

Thetford Australia Pty. Ltd.
130-132 Freight Drive
SOMERTON, VIC 3062
AUSTRALIA

T +61 3 9358 0700
E infoaus@thetford.com.au
www.thetford.com.au

GERMANY

Thetford GmbH
Schallbruch 14
D-42781 Haan
Deutschland

T +49 2129 94250
F +49 2129 942525
E infod@thetford.eu

SPAIN AND PORTUGAL

Mercè Grau Solà
Agente para España y Portugal
c/ Castellet, 36 bxs 2ª
08800 Vilanova i la Geltrú
Barcelona
España

T +34 938 154 389
F not available
E infoesp@thetford.eu

CHINA

Thetford China
Rm. 1207, Coastal Building
(East Block)
Haide 3rd Road, Nanshan District
Shenzen, 518054
China

T +86 755 8627 1393
F +86 755 8627 1673
E info@thetford.cn
www.thetford.cn